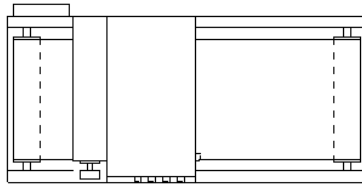
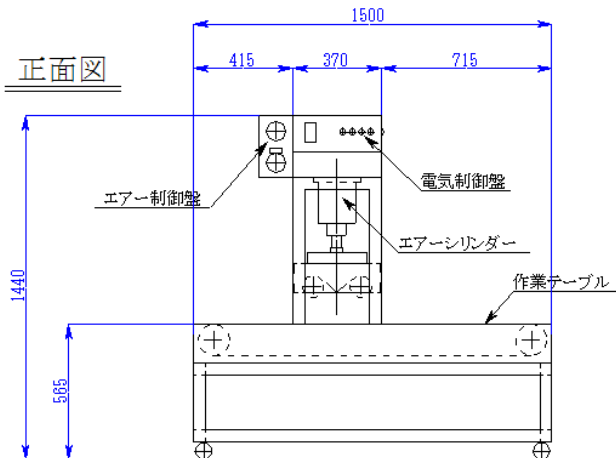


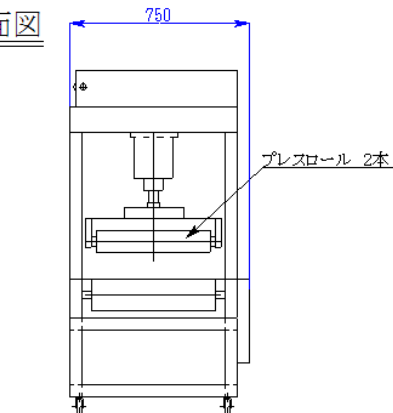
平面図



正面図



右側面図



名称	足踏プレス
型式	FP-6
電源	3相200V200W1.2A
設置寸法	1500W×750D×1440H
搬入口寸法	800W×1460H
重量	約 200kg
尺度	1/30
日付	H15.01.14
(株)大和製作所	