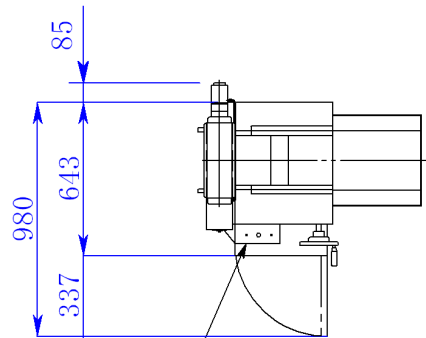


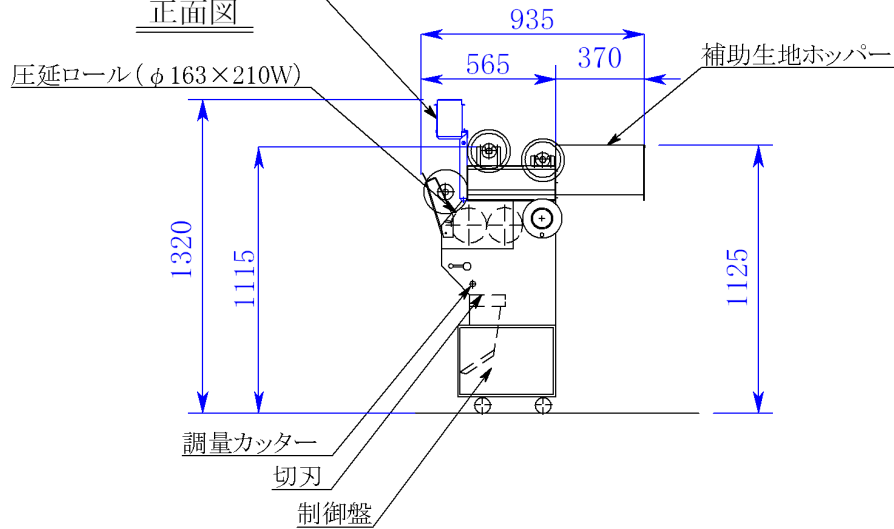
平面図



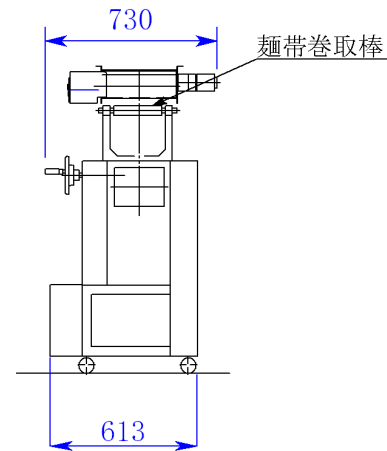
ロール・カッタースイッチパネル

散粉機

正面図



右側面図



名称	RICHMEN IM-A型
型式	LM-062-I
電源	単相100V×0.44kW
重量	約200kg
尺度	1/30
日付	2010.05.18
(株)大和製作所	

