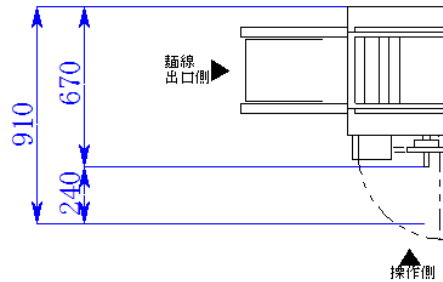
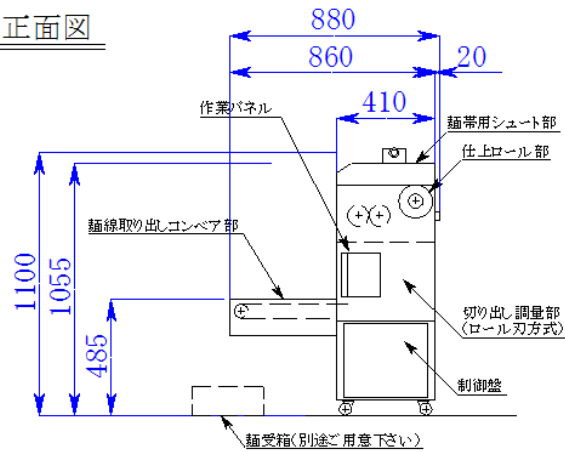


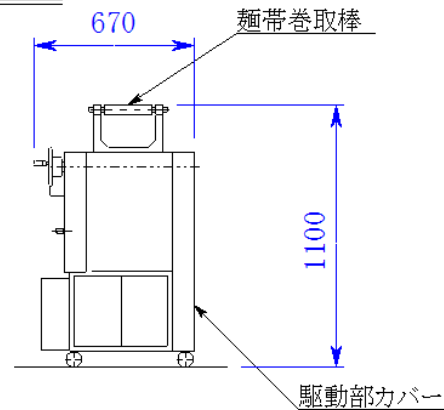
平面図



正面図



右側面図



名称	RICHMEN IIIB型
型式	LC-032
電源	3相200V0.44kW
設置寸法	880W×670D×1100H
搬入口寸法	750W×1350H以上
重量	約150kg
尺度	1/30
日付	2004.01.14
(株)大和製作所	