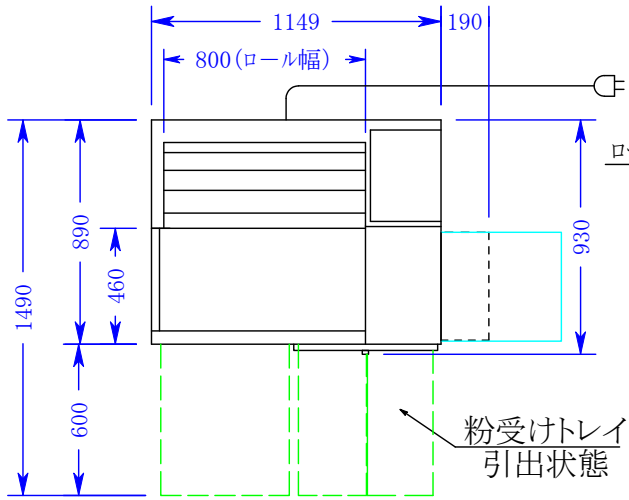
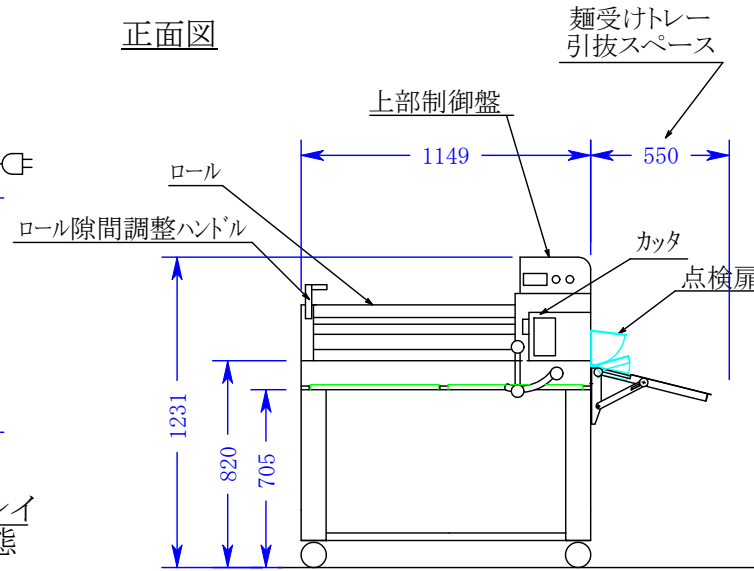


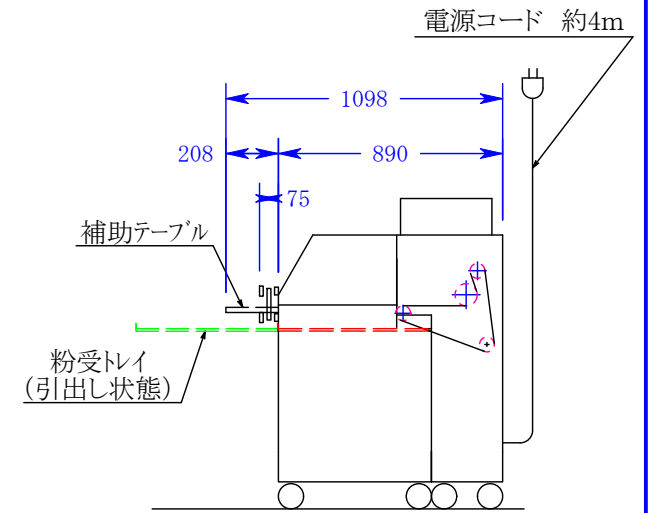
平面図



正面図



右側面図



名称	坂東太郎
型式	RC800B
電源	単相100V、0.6KW
重量	約 365kg
尺度	1/30
日付	2014.03.06
(株)大和製作所	