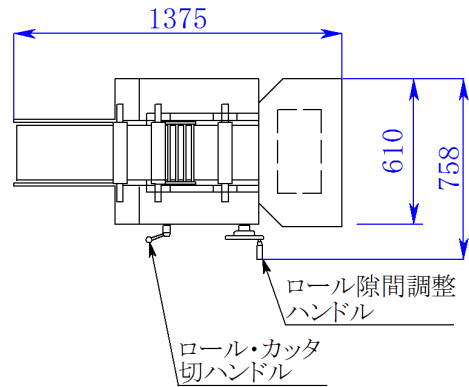
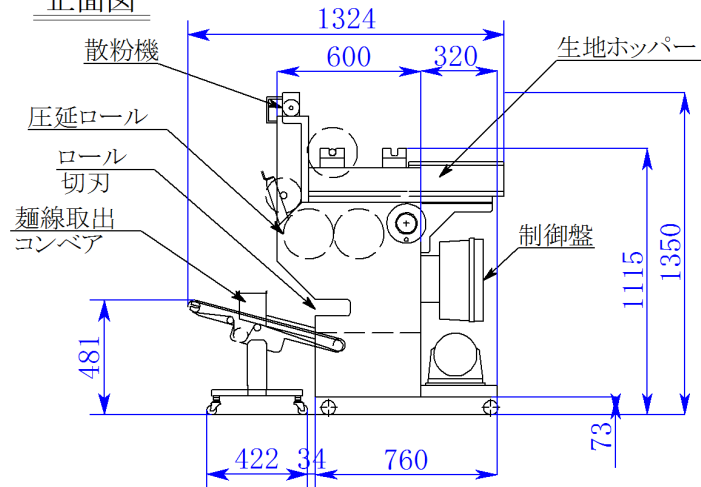


3相200V 電源と  
15A以上のブレーカが必要です。

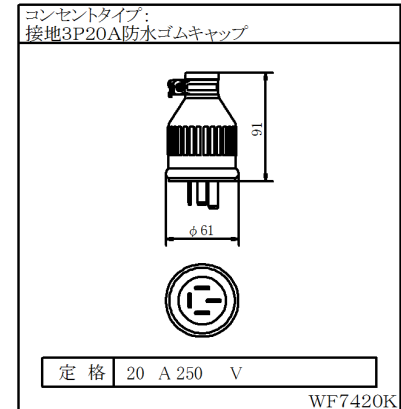
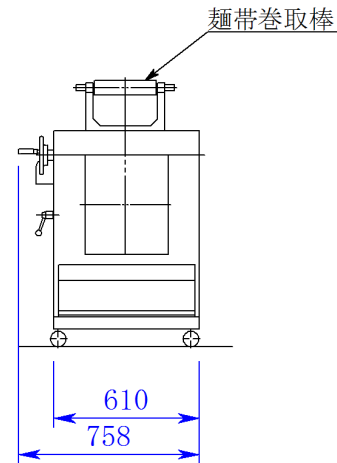
平面図



正面図



右側面図



名称	RICHMEN II型
型式	LS082I
電源	3相200V 850W
電流	5.5/5.0A (50/60Hz)
設置寸法	1324W×758D×1350H
搬入口 寸法	W800×H1200以上
重量	約360kg
尺度	1/30
日付	2017.06.09
(株)大和製作所	