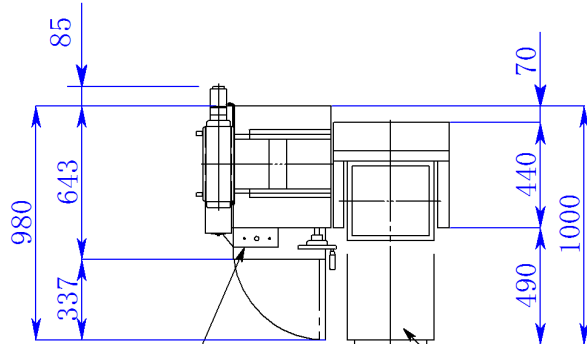


平面図



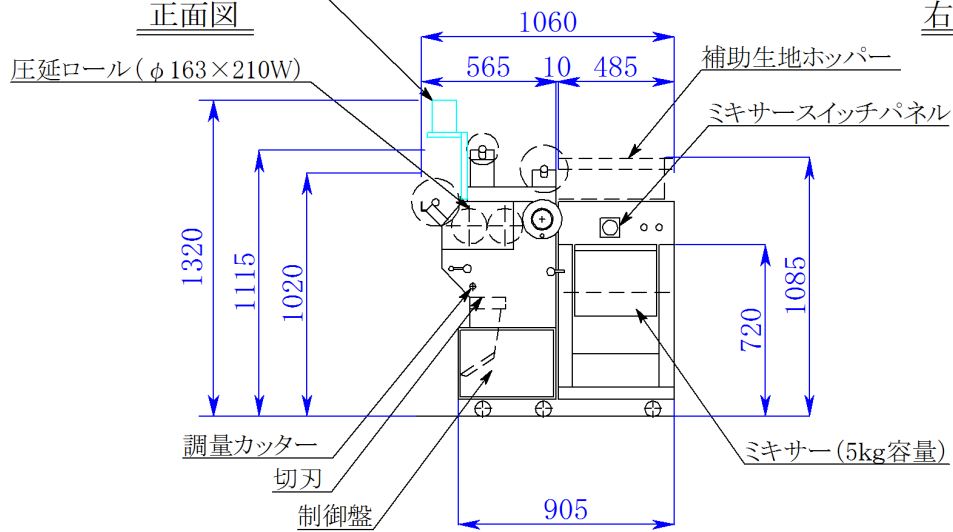
ロール・カッタースイッチパネル

ミキサー生地受け(補助生地ホッパー兼用)

記) 本機は、ロールカッターのみの販売も致します。(別紙LM0062型参照)

散粉機

正面図



圧延ロール(φ163×210W)

補助生地ホッパー

ミキサースイッチパネル

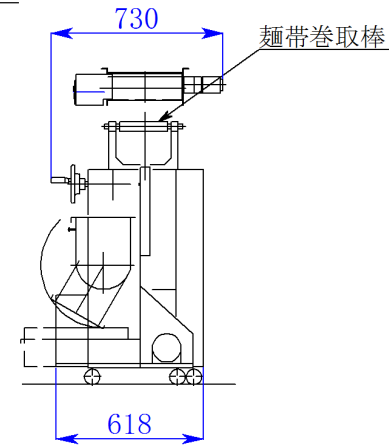
調量カッター

切刃

制御盤

ミキサー(5kg容量)

右側面図



麵帯巻取棒

補助生地ホッパー容量
19.6L

名称	RICHMEN I型
型式	LM5062I
電源	单相100V×0.64kW
重量	約260kg
尺度	1/30
日付	2012.10.01
(株)大和製作所	

