

D

C

B

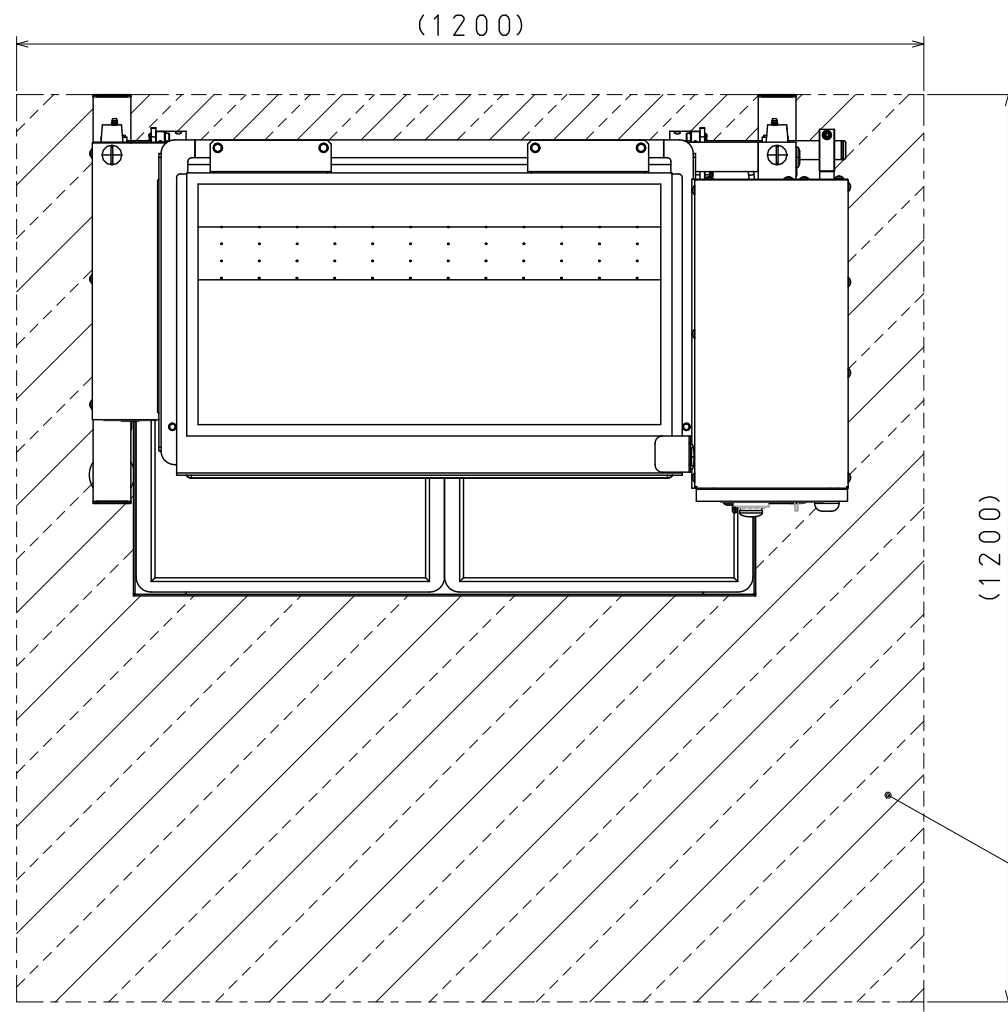
A

D

C

B

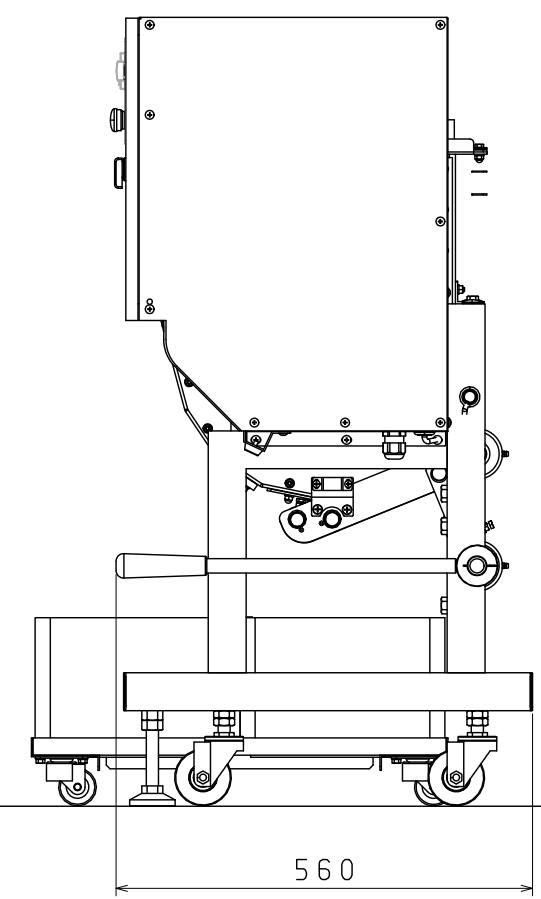
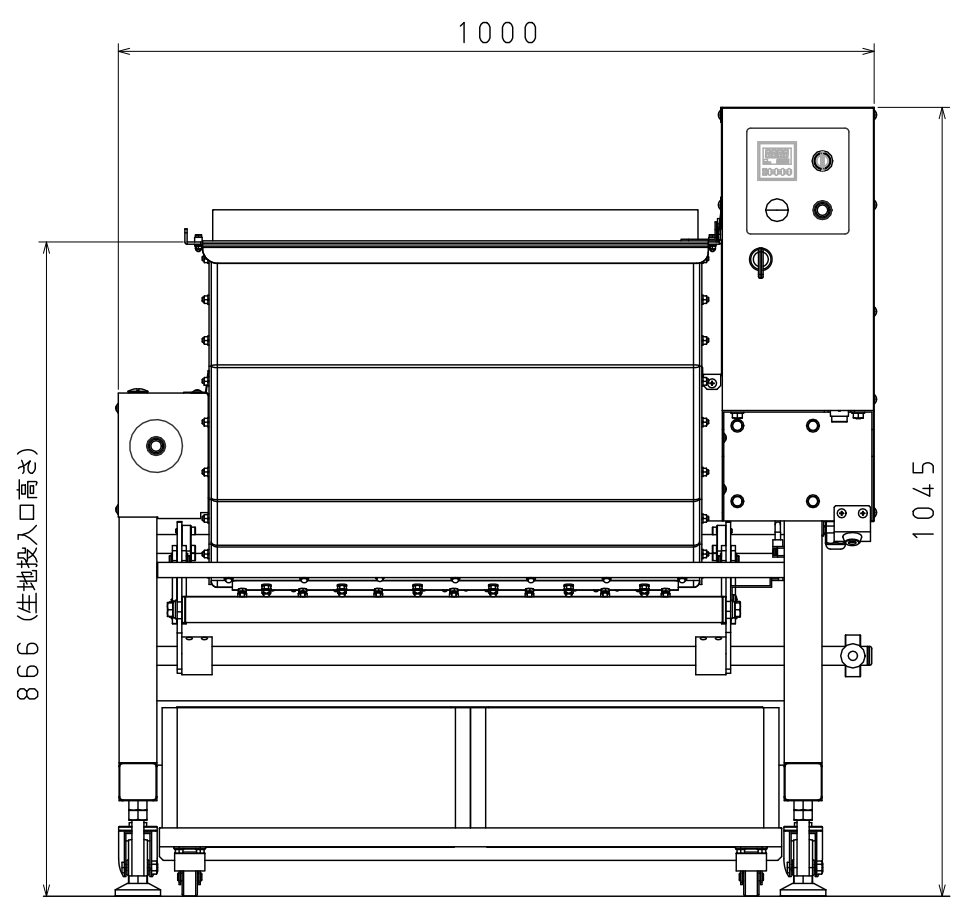
A



作業スペース

コンセントタイプ：  
 接地3P20A防水ゴムキャップ

定格 ; 20A250V



名称	25kgミキサー
型式	M25B
電源	三相200V×1.5kW
重量	140kg
尺度	1/10
日付	2019/7/8

株式会社 大和製作所