

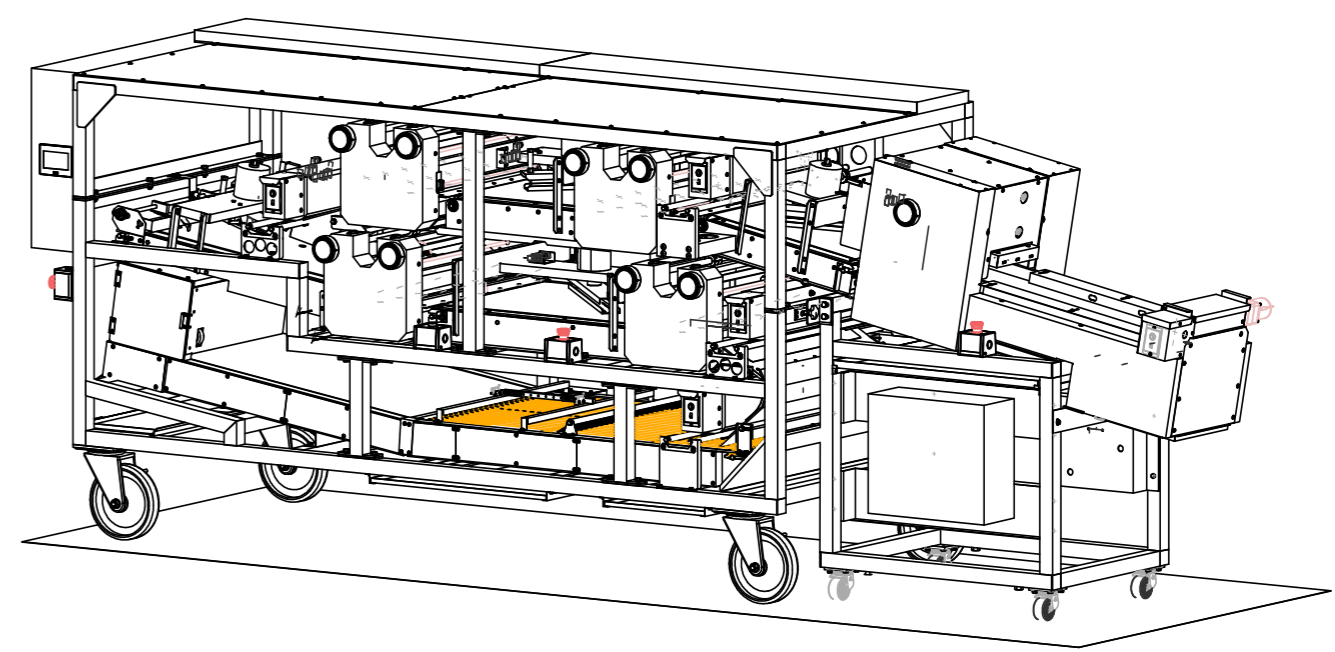
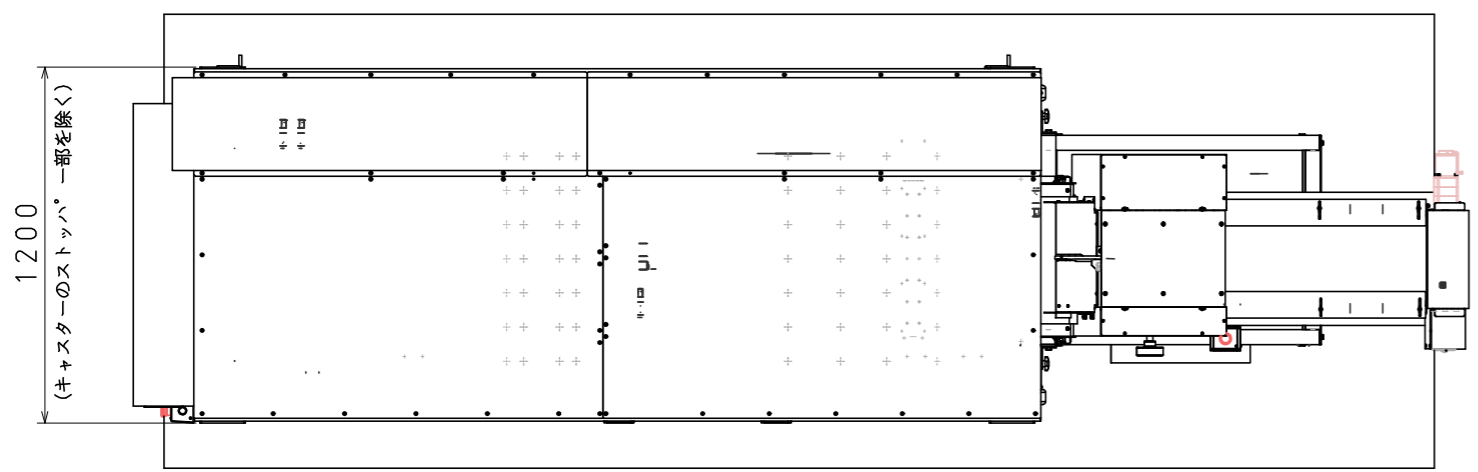
8 7 6 5 4 3 2 1

D

D

C

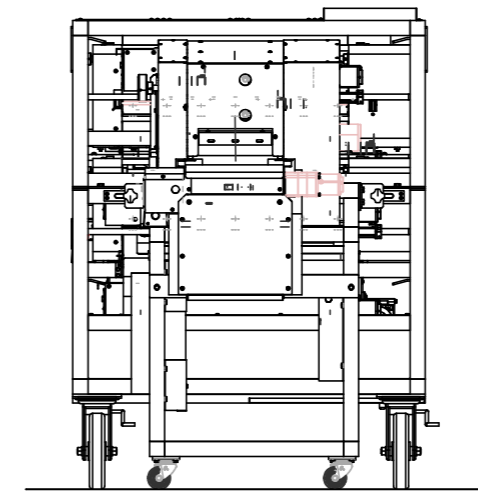
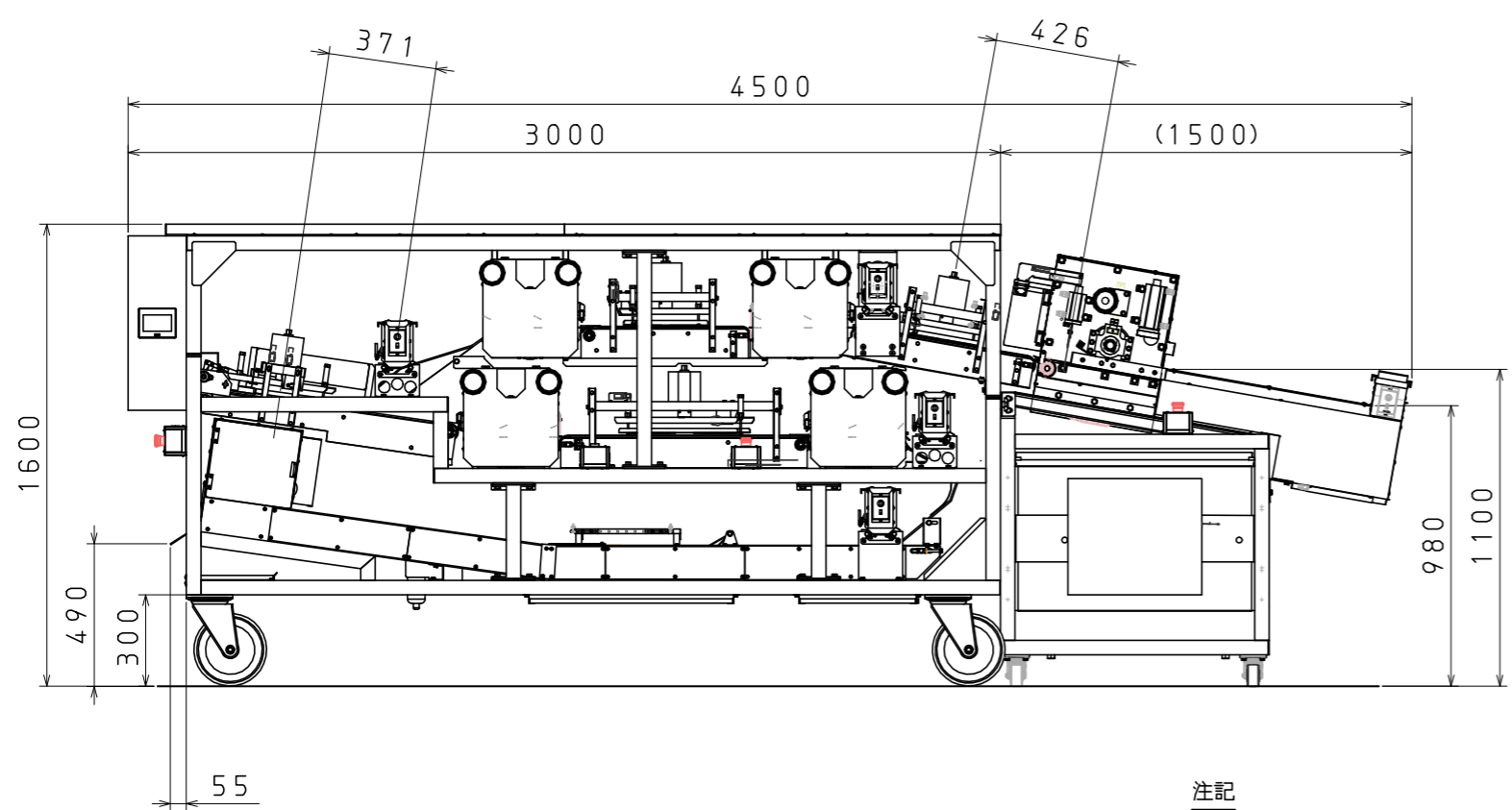
C



アイソメ図

B

B



A

A

注記

1. 生地反転部分等の動作のため、0.4 kWのエアコンプレッサーが別途必要となります。

名称	生地供給装置付き 自動圧延装置
型式	RC111D+RF3D
電源	三相200V 2.66kW
重量	約****kg
尺度	1/25
日付	2017/12/1

株式会社 大和製作所

8 7 6 5 4 3 2 1